

KEMMER
NAIL



Bedienungsanleitung

X treme K50



Professionelle E- Feile
für die Nagel- und Fußkosmetik

Wir bedanken uns für das Vertrauen das Sie mit dem Kauf dieses Gerätes in uns gesetzt haben. Sie haben ein hochwertiges digital geregeltes Schleifgerät erworben welches dem aktuellen Stand der Technik entspricht. Es ist ideal geeignet für die Nagel- und Fußkosmetik sowohl im Studio als auch im mobilen Einsatz.

INHALT DER VERPACKUNG

(bitte überprüfen Sie den Inhalt auf Vollständigkeit)

Basisgerät Xtreme K50

Handstück X50HP (Brushless)

Handstückauflage

Netzkabel

Bedienungsanleitung Deutsch

WARNHINWEISE

LESEN SIE SÄMTLICHE SICHERHEITSHINWEISE UND ANWEISUNGEN VOR INBETRIEBNAHME BITTE GENAU UND VOLLSTÄNDIG DURCH!

Die Nichtbeachtung der folgenden Sicherheitshinweise und Anweisungen kann zu elektrischem Schlag, Feuer und/oder schweren Verletzungen führen. Bewahren Sie die Bedienungsanleitung sorgfältig auf. Der in den Sicherheitshinweisen verwendete Begriff „Elektrowerkzeug“ bezieht sich auf netzbetriebene Elektrowerkzeuge (Kabelgebunden).

SICHERHEIT AM ARBEITSPLATZ

1. Halten Sie Ihren Arbeitsbereich sauber und aufgeräumt. Unordnung und schlecht beleuchtete Arbeitsbereiche können zu Unfällen führen.
2. Arbeiten Sie mit dem Gerät nicht in explosionsgefährdeter Umgebung, in der sich brennbare Flüssigkeiten, Gase oder Stäube befinden. Ein elektrischer Funke kann zu Bränden oder Explosionen führen.
3. Halten Sie Kinder und andere nicht unterwiesene Personen während der Benutzung des Elektrowerkzeugs fern. Eine Unachtsamkeit kann zu Unfällen führen.

ELEKTRISCHE SICHERHEIT

1. Der Anschlussstecker des Gerätes ist für handelsübliche 110 - 230V Steckdosen geeignet. Niemals den Stecker verändern oder beschädigte Stecker benutzen.
2. Vermeiden Sie Körperkontakt mit geerdeten Oberflächen wie Rohren, Heizungen, Herden und Kühlschränken. Es besteht ein erhöhtes Risiko durch elektrischen Schlag, wenn Ihr Körper geerdet ist.
3. Halten Sie das Gerät von Regen oder Nässe fern. Das Gerät ist nur zum Arbeiten in trockenen Räumen oder Umgebungen geeignet. Das Eindringen von Wasser kann zu Unfällen führen.
4. Die Kabel sind nicht geeignet um das Gerät damit zu tragen oder den Stecker mit dem Kabel aus der Steckdose zu ziehen. Halten Sie das Kabel fern von Hitze, Öl, scharfen Kanten oder sich bewegenden Geräteteilen. Beschädigte Kabel sind vor Inbetriebnahme durch neue original Kabel zu ersetzen.
5. Wenn Sie mit einem Elektrowerkzeug im Freien arbeiten, verwenden Sie nur Verlängerungskabel, die auch für den Außenbereich zugelassen sind. Nur dadurch ist ein sicheres Arbeiten möglich.

SICHERHEIT VON PERSONEN

1. Seien Sie jederzeit aufmerksam, benutzen Sie das Gerät nicht, wenn Sie müde sind oder unter dem Einfluss von Drogen, Alkohol oder Medikamenten stehen. Ein Moment der Unachtsamkeit kann zu ernsthaften Verletzungen führen.
2. Tragen Sie bei Verwendung des Gerätes stets eine Schutzbrille. Bei Arbeiten mit hoher Staubbelastung ist das Tragen einer Staubmaske dringend zu empfehlen. Tragen Sie keine weite oder lose Kleidung und vermeiden Sie herabhängenden Schmuck. Bei langen Haaren empfehlen wir ein Haarnetz. So vermeiden Sie dass drehende Teile diese erfassen können.
3. Vergewissern Sie sich, dass die Basisstation ausgeschaltet ist bevor Sie den Stecker in die Steckdose stecken. Ebenso ist zu überprüfen, dass die Spannzange geschlossen ist und sich kein Werkzeug in der Spannaufnahme befindet.

SORGFÄLTIGER UMGANG MIT DEM GEBRAUCH VON ELEKTROWERKZEUGEN

1. Überlasten Sie das Gerät nicht. Das Benutzen des Gerätes ist nur für den bestimmungsmäßigen Gebrauch zulässig. Halten Sie sich an die Herstellerempfehlungen für die geeigneten Drehzahlen der eingesetzten Werkzeuge.
2. Benutzen Sie das Gerät nicht wenn Sie feststellen dass ein Kabel oder der Schalter beschädigt ist. Ziehen Sie den Netzstecker aus der Steckdose und lagern Sie das Gerät so, dass es gegen unbeabsichtigtes benutzen gesichert ist. Bevor Sie ein defektes Gerät oder Zubehör wieder in Betrieb nehmen, stellen Sie sicher, dass alle beschädigten Teile durch eine Fachwerkstatt ersetzt wurden.
3. Bewahren Sie Elektrowerkzeuge außerhalb der Reichweite von Kindern auf. Lassen Sie niemanden das Gerät benutzen, der damit nicht vertraut ist oder diese Anweisungen nicht gelesen hat.

4. Die richtige Pflege des Gerätes trägt entscheiden zu einer längeren Lebensdauer sowie zu einem sicheren Arbeiten bei. Überprüfen Sie daher regelmäßig alle beweglichen Teile auf Verschmutzung. Ebenfalls sollten Sie sich vor jeder Inbetriebnahme des Gerätes von dem einwandfreien technischen Zustand überzeugen. Beschädigte Teile sind vor der Inbetriebnahme von einer Fachwerkstatt zu ersetzen.
5. Verwenden Sie nur Zubehör welches für das Gerät empfohlen und geeignet ist.

SERVICE

1. Falls Ihr Gerät oder die Zubehörteile defekt sein sollten, bieten wir einen fachgerechten Service zur Reparatur an. Lassen Sie Ihr Gerät nur von qualifiziertem Fachpersonal und nur mit Original-Ersatzteilen reparieren um die Sicherheit des Gerätes zu erhalten.

Unser Service ist zu erreichen unter:

Tel: +49 (0) 7171 1047-0

Fax: +49 (0) 7171 1047-210

Email: info@kemmernail.com

WARNHINWEISE FÜR DEN EINSATZ DES GERÄTES

1. Dieses Gerät ist geeignet für die Verwendung in der Maniküre und Pediküre. Anwendungen außerhalb dieser Einsatzgebiete können nicht nur Ihr Gerät beschädigen sondern auch zu schwersten Verletzungen führen.
2. Verwenden Sie ausschließlich Zubehör das vom Hersteller speziell für dieses Gerät vorgesehen und empfohlen wird.
3. Die Einsätze (Fräser, Diamantschleifer) dürfen Ihre zulässige Höchstdrehzahl nicht überschreiten.

Achtung: Das Gerät hat eine Drehzahl von max. 35.000 U/min. Die vom Hersteller angegebene maximale Drehzahl für die Fräser / Schleifer muss unbedingt eingehalten werden. Die Drehzahlregelung ist am Gerät korrekt einzustellen!

4. Verwenden Sie kein beschädigtes Zubehör. Wenn das Gerät oder das Zubehör herunterfällt, überprüfen Sie, ob es beschädigt ist. Wenn Sie sich nicht sicher sind ob ein Werkzeug beschädigt ist lassen Sie das Werkzeug eine Minute lang mit Höchstdrehzahl laufen. Beschädigtes Zubehör bricht meist in dieser Test Zeit.

Achtung: Unbedingt Schutzbrille tragen!

5. Halten Sie das Netzkabel von rotierenden Teilen / Werkzeugen fern. Wenn Sie die Kontrolle über das Werkzeug verlieren, kann das Netzkabel durchtrennt werden und zu einem elektrischen Schlag führen.
6. Bevor Sie das Handstück in die dafür vorgesehene Ablage legen, vergewissern Sie sich das Handstück vollständig zum Stillstand gekommen ist.

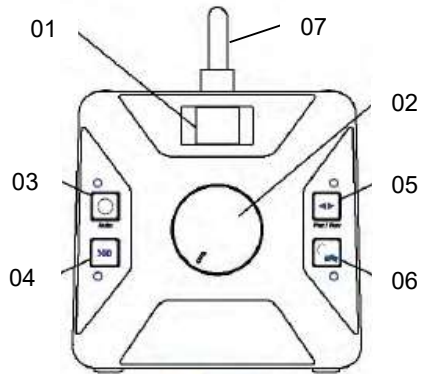
REINIGUNG

Zum Reinigen der Geräte keine scharfen Reiniger verwenden, diese können die Oberflächen angreifen. Nur mit trockenem oder leicht feuchtem Tuch reinigen. Für das Reinigen der Spannzange kann auch Druckluft verwendet werden. Bei starker Verschmutzung kann auch die Spannzange ausgebaut werden.(siehe Seite 8)

Bedienelemente Basisstation

Abbildung 1 (Vorderseite)

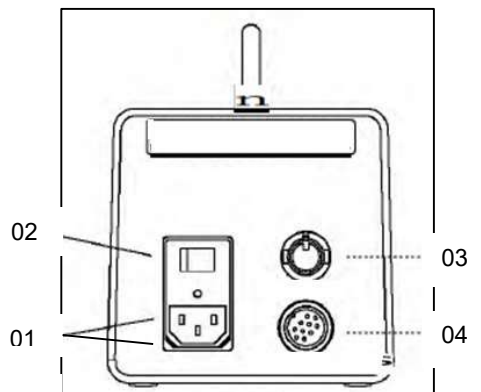
- 01. Digitale Drehzahlanzeige
- 02. Einstellknopf für stufenlose Drehzahlauswahl
- 03. Auswahlschalter „AUTO CRUISE“ Funktion
- 04. Drehzahlbegrenzung wählbar
max. 35.000 U/min oder 20.000 U/min
- 05. Auswahlschalter Rechts / Linkslauf
- 06. Auswahlschalter Hand / Fußpedalbetrieb
- 07. Klappbarer Tragegriff



Bedienelemente Basisstation

Abbildung 2 (Rückseite)

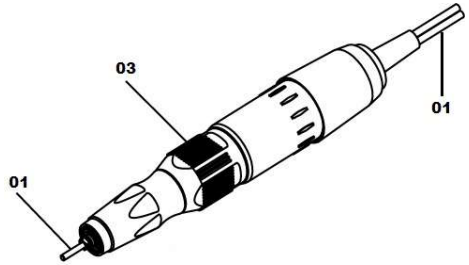
- 01. Anschlussbuchse Netzkabel
mit Sicherungshalter
- 02. Netzschalter
- 03. Anschluss Fußpedal (optional)
- 04. Anschluss Handstück



Bedienelemente Handstück (Brushless)

Abbildung 3

- 01. Anschlusskabel
- 02. Spannzange
- 03. Drehgriff für die Klemmung
der Spannzange



Hinweis:

- Drehung nach **LINKS** öffnet die Spannzange
- Drehung nach **RECHTS** schließt die Spannzange

INBETRIEBNAHME (Handbetrieb)

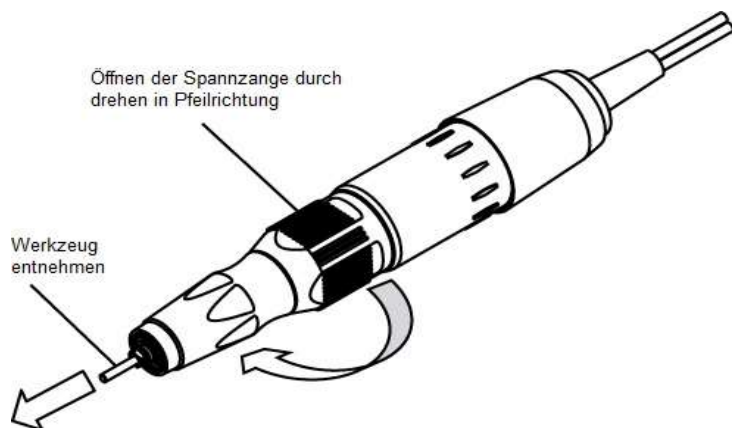
- a. verbinden Sie das Handstück mit der Basisstation
(Rückseite 04)
- b. verbinden Sie das Netzkabel mit der Netzbuchse
(Rückseite 01)
- c. Stellen Sie den Drehzahlregler auf „Null“
(Vorderseite 02)
- d. schalten Sie den Netzschalter ein
(Rückseite 02)
- e. wählen Sie die gewünschte Drehrichtung (Fwd / Rev)
(Vorderseite 05)
Fwd = Rechtslauf
Rev = Linkslauf
- f. öffnen Sie die Spannzange und spannen Sie einen Fräser Bit ein.
**Damit das Handstück anläuft muss ein Werkzeug eingespannt
und die Spannzange geschlossen sein (Sicherheitseinrichtung)**
- g. stellen Sie die Drehzahl für das verwendete Werkzeug
ein. **Achtung Angaben des Herstellers beachten !**
(Vorderseite 02)

INBETRIEBNAHME (Fußpedalbetrieb / Optional)

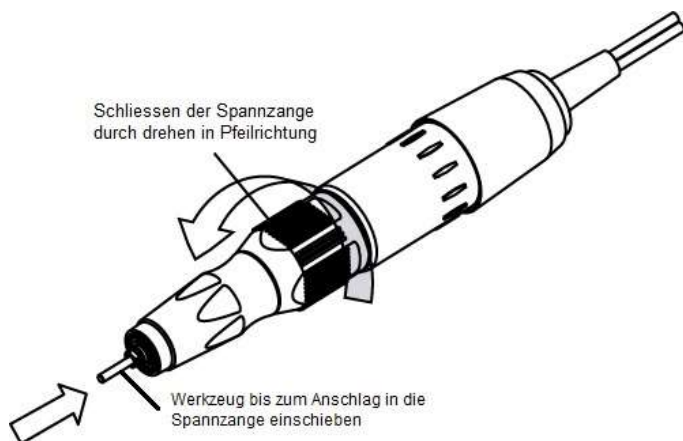
- a. drehen Sie den Drehzahlregler auf „Null“
(Vorderseite 02)
- b. schließen Sie das Fußpedal (optional) an die Anschlussbuchse an
(Rückseite 03)
- c. drücken Sie die Auswahl Taste „Foot“ die LED erlischt
(Vorderseite 04)
- d. stellen Sie nun die gewünschte Drehzahlregler ein am Drehregler ein.
Die ausgewählte Drehzahl ist die max. Drehzahl die Sie erreichen bei gedrücktem Fußpedal
- e. drücken Sie auf das Fußpedal und steuern Sie die Drehzahl bis zum eingestellten Maximalwert

WERKZEUGWECHSEL (Handstück)

01. Spannzange öffnen (drehen bis ein „Klick“ zu hören ist)



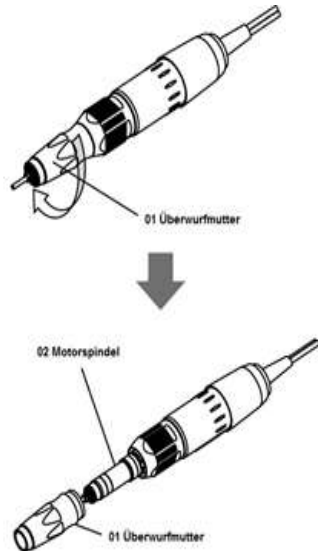
02. Spannzange schließen (drehen bis ein „Klick“ zu hören ist)



WECHSEL DER SPANNZANGE (Handstück)

Für einen Wechsel der Spannzanze befolgen Sie bitte folgende Anleitung. Auch bei starken Verschmutzungen ist es zu empfehlen die Spannzungenaufnahme zur Reinigung auszubauen.

- 01.** Trennen Sie die Stromversorgung durch ziehen des Netzsteckers
- 02.** Lösen Sie die Überwurfmutter (Abb. 01) in gezeigter Drehrichtung.
- 03.** Ziehen Sie die Überwurfmutter (Abb2, 01) wie gezeigt nach vorne ab.
- 04.** Entnehmen Sie die Motorspindel (Abb. 2, 02)
- 05.** Reinigen Sie die Aufnahme oder ersetzen Sie diese Gegebenenfalls.
- 06.** Bauen Sie das Handstück wieder zusammen



Hartmetallfräser

Form Verwendungszweck	Abtrag	Ergebnis Oberfläche					
		F			G		
		M	M	G	F	M	G
Zyl/linerform Abtragen von Acryl/Gel. Arbeiten am Kunstnagel. Stirnseite glatt - scharfe Kante!		x	x	x		x	x
Zyl/linerform mit angeschliffener Stirn Abtragen von Acryl/Gel. Arbeiten am Kunstnagel. Stirnseite schneidet - scharfe Kante!		x	x	x		x	x
Zyl/linerform mit abgerundeter Kuppe Abtragen von Acryl/Gel. Arbeiten am Kunstnagel. Runde Kuppe - keine scharfen Kanten!		x	x	x		x	x
Zyl/linerform mit angeschliffener Kuppe Abtragen von Acryl/Gel. Arbeiten am Kunstnagel. Angeschliffene Kuppe, keine scharfen Kanten!		x	x	x		x	x
Kegel/linerform 3,10 mm 5,20 mm Abtragen von Acryl/Gel. Arbeiten am Kunstnagel. Arbeiten an der Nagelhaut	x	x	x		x	x	
Kugel/linerform Arbeiten an der Nagelhaut. Entfernen von Acryl/Gel an/in den Rändern	x				x		
Spitz/linerform Arbeiten von Acryl/Gel. Arbeiten an der Nagelhaut. Entfernen von Gel/Acryl an/in den Rändern	x	x	x		x	x	
Kegel/linerform 6,00 mm Abtragen von Acryl/Gel. Arbeiten am Kunstnagel.	x	x	x		x	x	
Binnen/linerform Abtragen von Acryl/Gel. Arbeiten am Kunstnagel		x					x

Diamantschleifer

Form Verwendungszweck	Abtrag	Ergebnis Oberfläche						
		F		M		G		
Zylinderform	Arbeiten am Nagelbett und Nagelhaut. Für Naturnägel. Stirnseite schleift!	x				x	x	
Zylinderform	Arbeiten am Nagelbett, Nagelhaut und Nagelunterseite. für Naturnägel. Stirnseite schleift!	x				x	x	
Zylinderform	Arbeiten am Nagelbett, Nagelhaut und Nagelunterseite. Für Naturnägel. Stirnseite abgerundet, schleift!	x				x	x	
Spitzform	Arbeiten am Nagelbett und Nagelhaut. Für Naturnägel. Feine Spitze, lässt sehr genaues/feines Arbeiten zu!	x				x	x	
Kegelform	Arbeiten am Nagelbett und Nagelhaut. Für Naturnägel. Mit der Spitze lassen sich feine Arbeiten erledigen.	x				x	x	
Birnenform	Arbeiten am Nagelbett und Nagelhaut. Für Naturnägel. Allroundwerkzeug!	x				x	x	
Kugelform	Arbeiten am Nagelbett, Nagelhaut und Nagelunterseite. Gravieren von Mustern auf dem Kunstnägel.	x				x	x	
Zylinderform	Glätten der Hornhaut nach Vorarbeit mit Skalpell oder Credo Hobel. Glätten der Fußnägel.	x				x	x	
Birnenform	Abtragen von Acryl/Gel. Arbeiten am Kunstnägel	x				x	x	

GARANTIEBEDINGUNGEN

Für Wiederverkäufer gewähren wir eine Herstellergarantie von 12 Monaten, ab Kaufdatum.

Für gewerbliche Endkunden gewähren wir eine Herstellergarantie von 24 Monaten, ab Kaufdatum.

TECHNISCHE ANGABEN

Xtreme K50 (Basisstation)

Spannung	110 - 230V, 50-60 Hz
Ausgangsspannung	DC 0-30V
Leistungsaufnahme	3A
Drehzahlbereich	0-35.000 U/min
Gewicht Basisstation	2,5kg
Größe B x T X H	125 x 190 x 120mm

X50HP (Handstück Brushless)

Max. Drehzahl	0-35.000 U/min
Eingangsspannung	DC 30V
Leistungsaufnahme	60W
Gewicht	170g
Spannzangen Aufnahme	2,35mm
Maße	156mm x Ø 28mm

UMGEBUNG / ENTSORGUNG

Elektrowerkzeuge, Zubehör und Verpackungen sollen einer umweltgerechten Wiederverwertung zugeführt werden.

NUR FÜR EU-LÄNDER

Elektrowerkzeuge dürfen nicht mit dem Hausmüll entsorgt werden! Gemäß der Europäischen Richtlinie 2002/96/EG über Elektro- und Elektronik-Altgeräte und ihrer Umsetzung in nationales Recht müssen nicht mehr gebrauchsfähige Elektrowerkzeuge getrennt gesammelt und einer umweltgerechten Wiederverwertung zugeführt werden.



